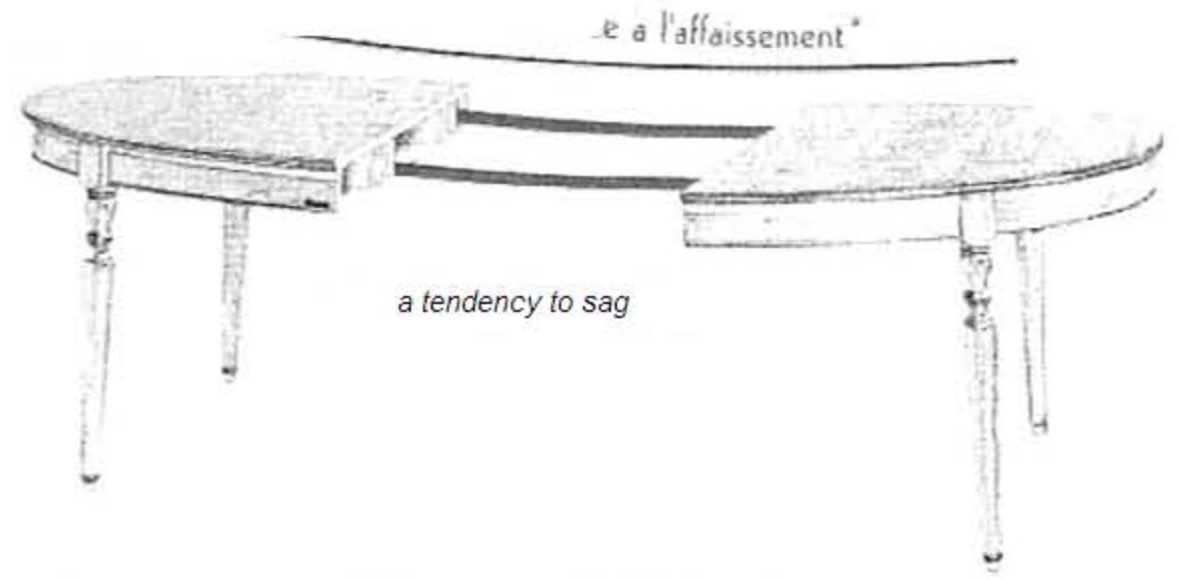


COULISSES BOIS DEDIEES OU POLYVALENTES

CONVENTIONAL SLIDE

table à 4 pieds
4 legged table



Pour conserver à l'ensemble ouvert la meilleure planéité possible, les assemblages et les jeux fonctionnels du système doivent être serrés.
Le principe présente deux inconvénients majeurs.
L'impossibilité technique de créer une compensation de flèche lors de l'ouverture, et une difficulté d'ouverture liée à la déformation (même légère) des bois.

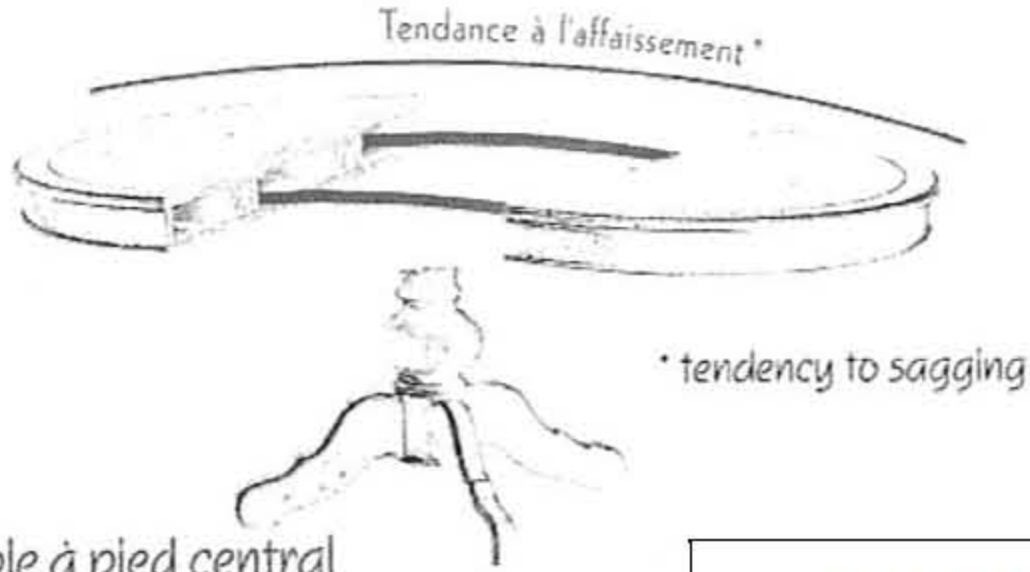


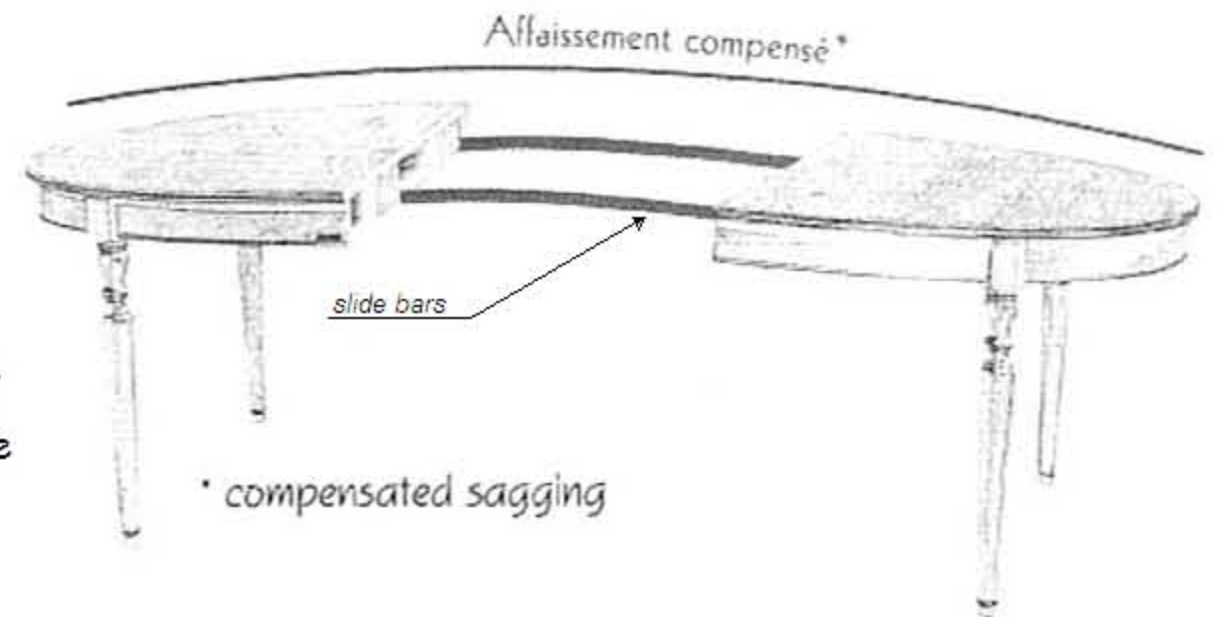
Table à pied central
(Table with one central leg)

In order to keep the open table as level as possible, the centre supporting bars must be tightened. The principle presents two major disadvantages.

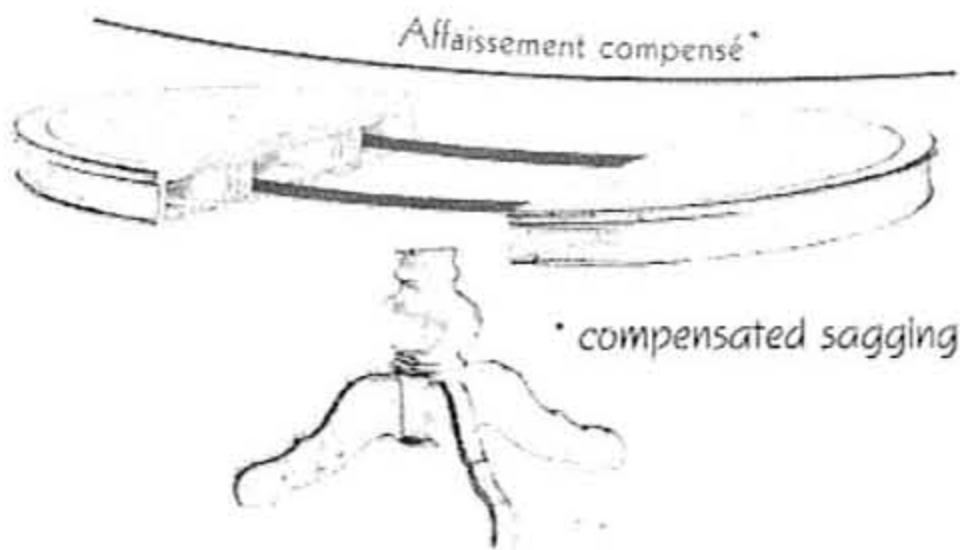
It is not technically possible to create total support up on opening the table. An opening difficulty related to wood stress (even when it is a slight one).

COMPENSATION DE FLÊCHE

« ARROW COMPENSATION »



Les solutions techniques innovantes développées par l'ESAT permettent de résoudre les problèmes liés à l'utilisation de la coulisse traditionnelle.
Les coulisses de l'ESAT se développent sur un plan circulaire. Cette particularité permet, lors de son ouverture, de donner une courbure significative à la coulisse et autorise ainsi des jeux fonctionnels plus importants tout en éliminant les risques de blocage liés à la déformation des bois.



Innovative technical solutions developed by the "ESAT" make it possible to solve the problems related to conventional slide use.

The slides of the ESAT develop on a circular plan. This particularity enables, at opening, to give a significant bend to the slide and thus allows more important functional play, eliminating risks related to wood stress.

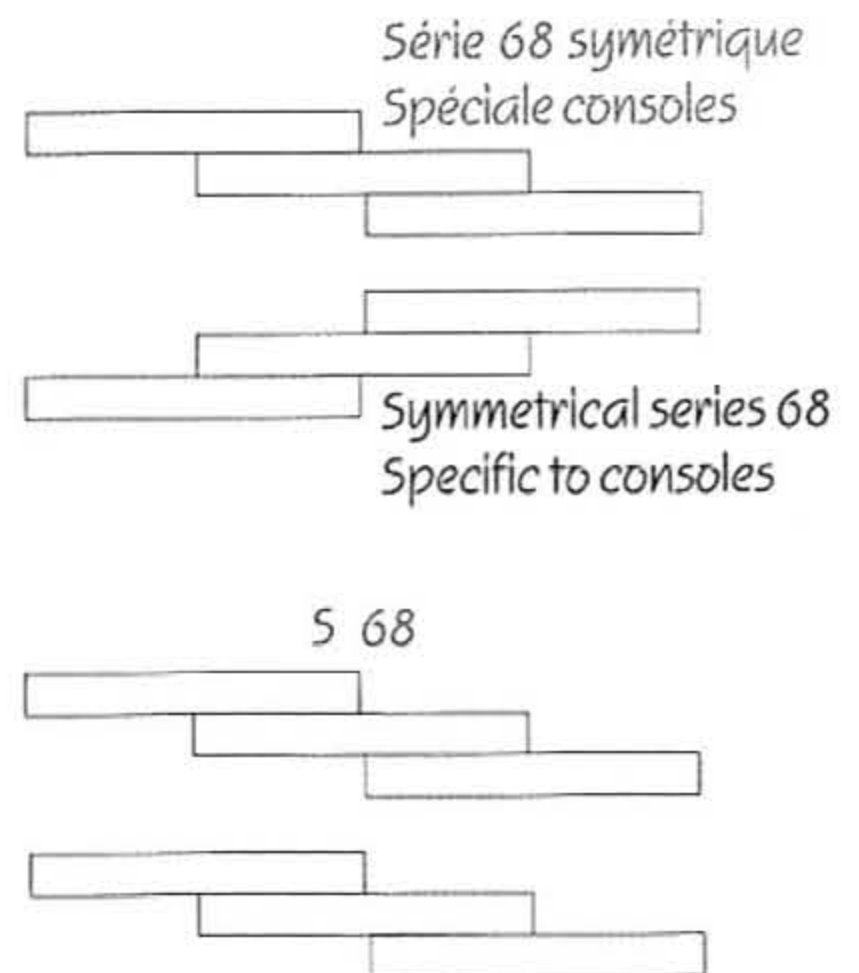
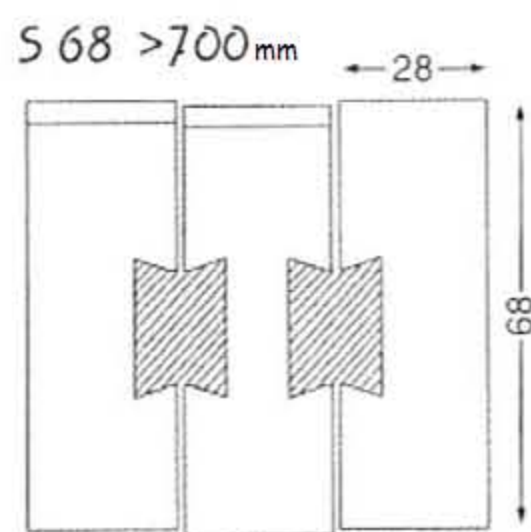
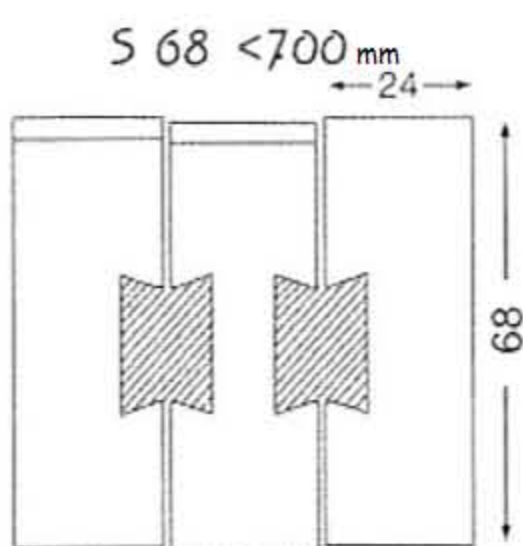
As shown on the sketch, the slide is therefore differently orientated according to the equipped type of table in order to adjust effects related to plates, leaves and dishes weight.

Comme illustré sur le croquis, la coulisse est donc orientée différemment en fonction du type de table équipée afin de corriger les effets relatifs aux poids des plateaux, des allonges et des couverts.

PRINCIPE D'OUVERTURE

« OPENING PRINCIPLE »

Sections



Coulisses de tables dédiées ou polyvalentes bois massif

Longueur des lames	Nombre de lames	Ouverture	Croisement	Pieds sup	Sections lames	Références
400	3	520	140		68x23,5	CL-400-3-520
	4	780	140		68x23,5	CL-400-4-780
	5	1040	140		68x23,5	CL-400-5-1040
	7	1560	140	1	68x23,5	CL-400-7-1560
450	3	620	140		68x23,5	CL-450-3-620
	4	930	140		68x23,5	CL-450-4-930
	5	1240	140		68x23,5	CL-450-5-1240
	7	1860	140	1	68x23,5	CL-450-7-1860
	9	2480	140	2	68x23,5	CL-450-9-2480
500	3	720	140		68x23,5	CL-500-3-720
	4	1080	140		68x23,5	CL-500-4-1080
	5	1440	140	1	68x23,5	CL-500-5-1440
	7	2160	140	1	68x23,5	CL-500-7-2160
	9	2880	140	2	68x23,5	CL-500-9-2880
550	3	740	180		68x23,5	CL-550-3-740
	5	1480	180		68x23,5	CL-550-5-1480
600	3	840	180		68x23,5	CL-600-3-840
	4	1260	180		68x23,5	CL-600-4-1260
	5	1680	180	1	68x23,5	CL-600-5-1680
	7	2520	180	2	68x23,5	CL-600-7-2520
	9	3360	180	2	68x23,5	CL-600-9-3360
650	3	940	180		68x23,5	CL-650-3-940
	4	1410	180		68x23,5	CL-650-4-1410
	5	1880	180	1	68x23,5	CL-650-5-1880
	7	2820	180	2	68x23,5	CL-650-7-2820
700	3	1040	180		68x23,5	CL-700-3-1040
	4	1560	180	1	68x23,5	CL-700-4-1560
	5	2080	180	1	68x23,5	CL-700-5-2080
	7	3120	180	2	68x23,5	CL-700-7-3120
	9	4160	180	3	68x23,5	CL-700-9-4160
810	3	1260	180		68x28	CL-810-3-1260
	5	2520	180	1	68x28	CL-810-5-2520
	7	3780	180	2	68x28	CL-810-7-3780
900	3	1440	180		68x28	CL-900-3-1440
	5	2880	180	1	68x28	CL-900-5-2880
	7	4320	180	2	68x28	CL-900-7-4320
1000	3	1640	180	1	68x28	CL-1000-3-1640
	4	2460	180	1	68x28	CL-1000-4-2460
	5	3280	180	2	68x28	CL-1000-5-3280

Coulisses lubrifiées en atelier

Autres modèles sur demande

Other models available on demand

CONFIGURATIONS SPECIALES

« SPECIAL CONFIGURATIONS »

Table à quatre pieds en forme de table à pied central

Four legged table in the shape of a table with central leg

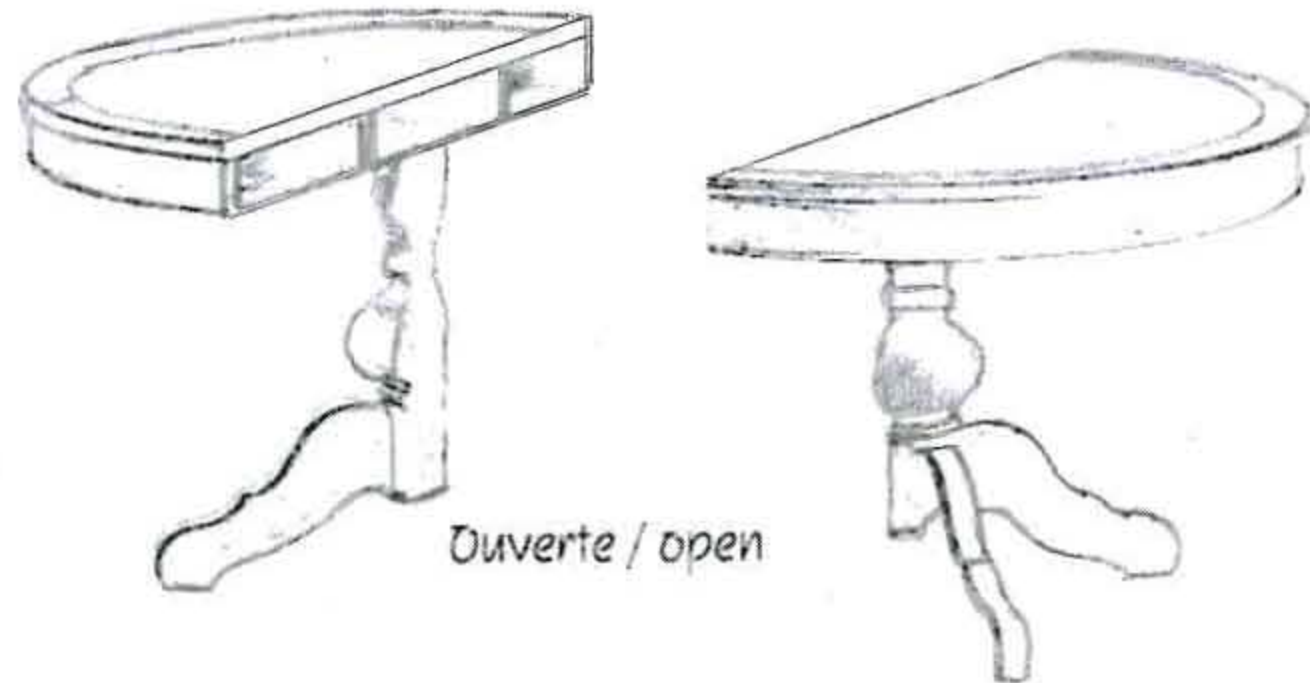
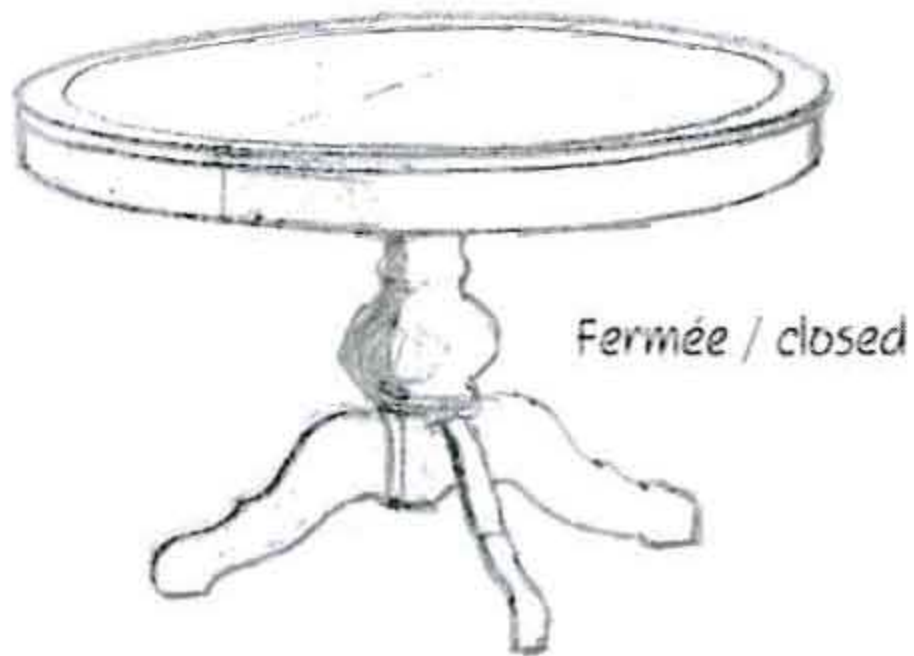
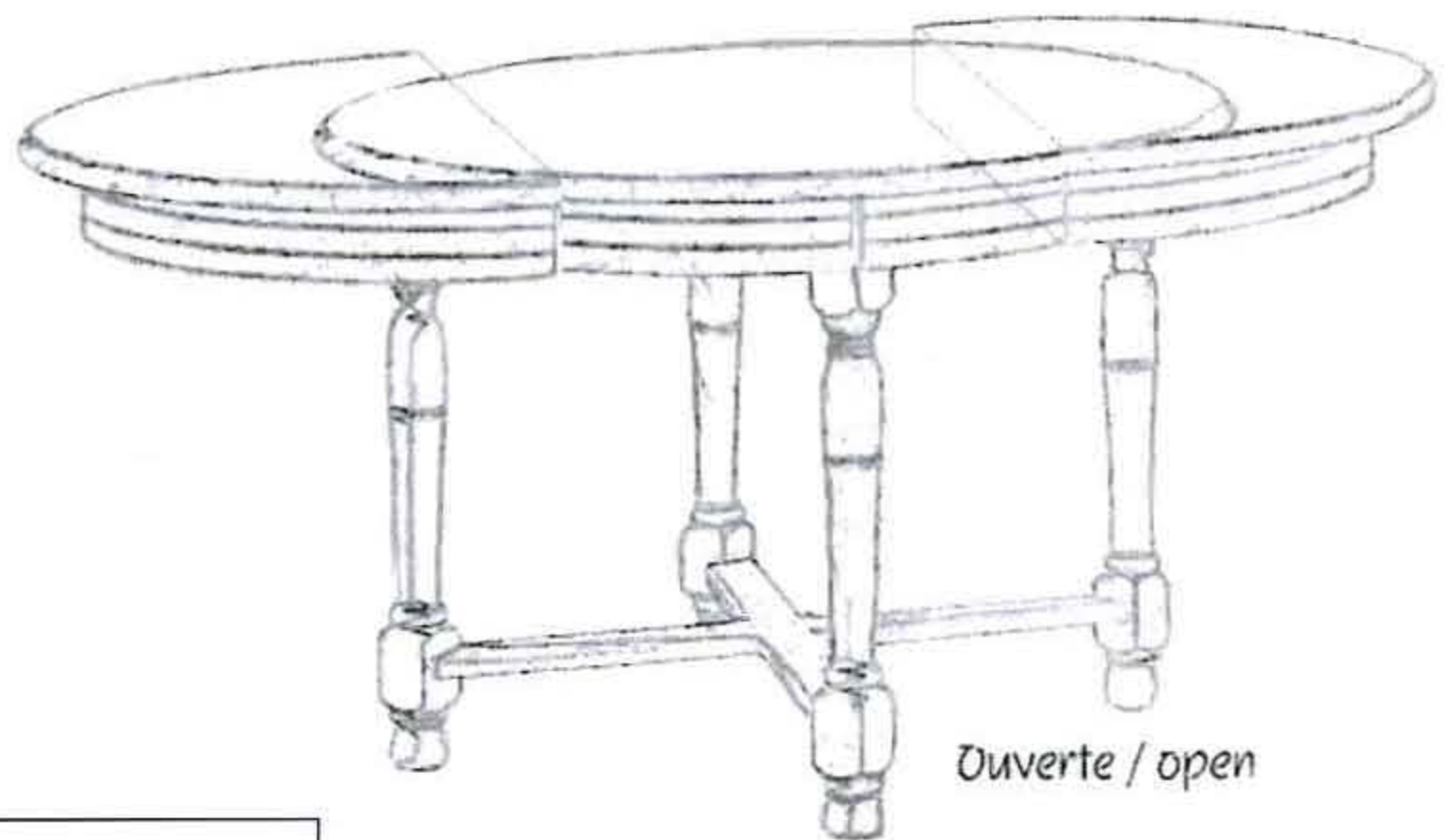
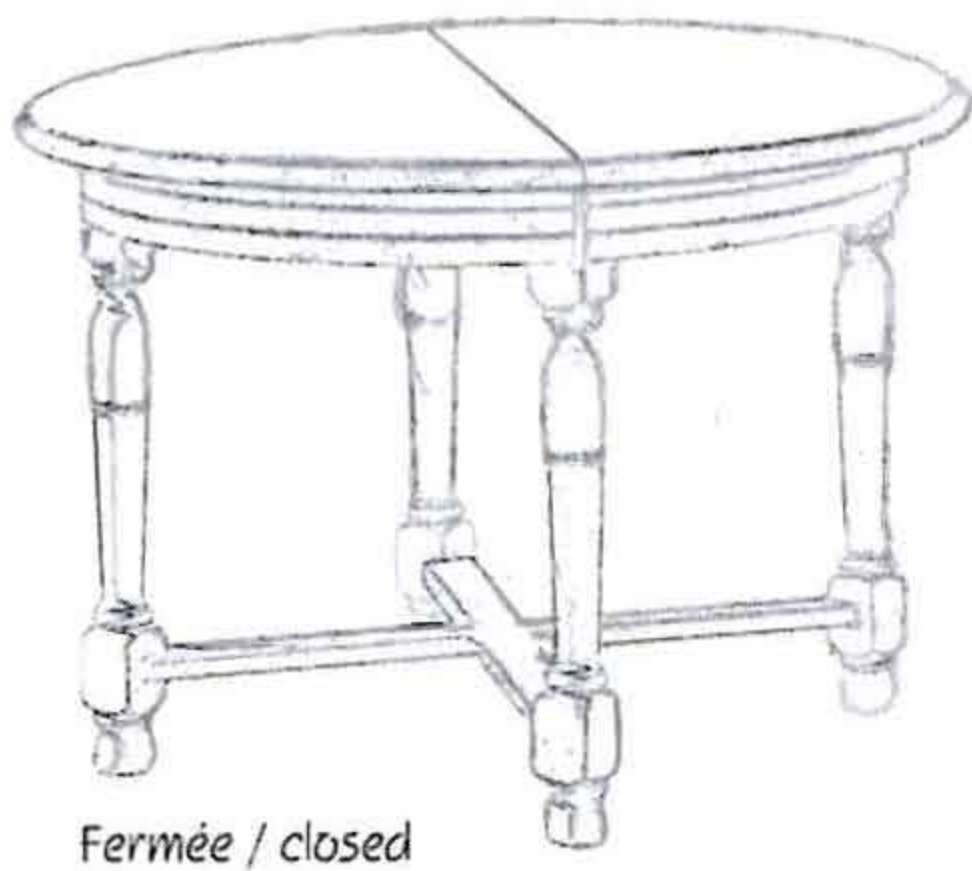
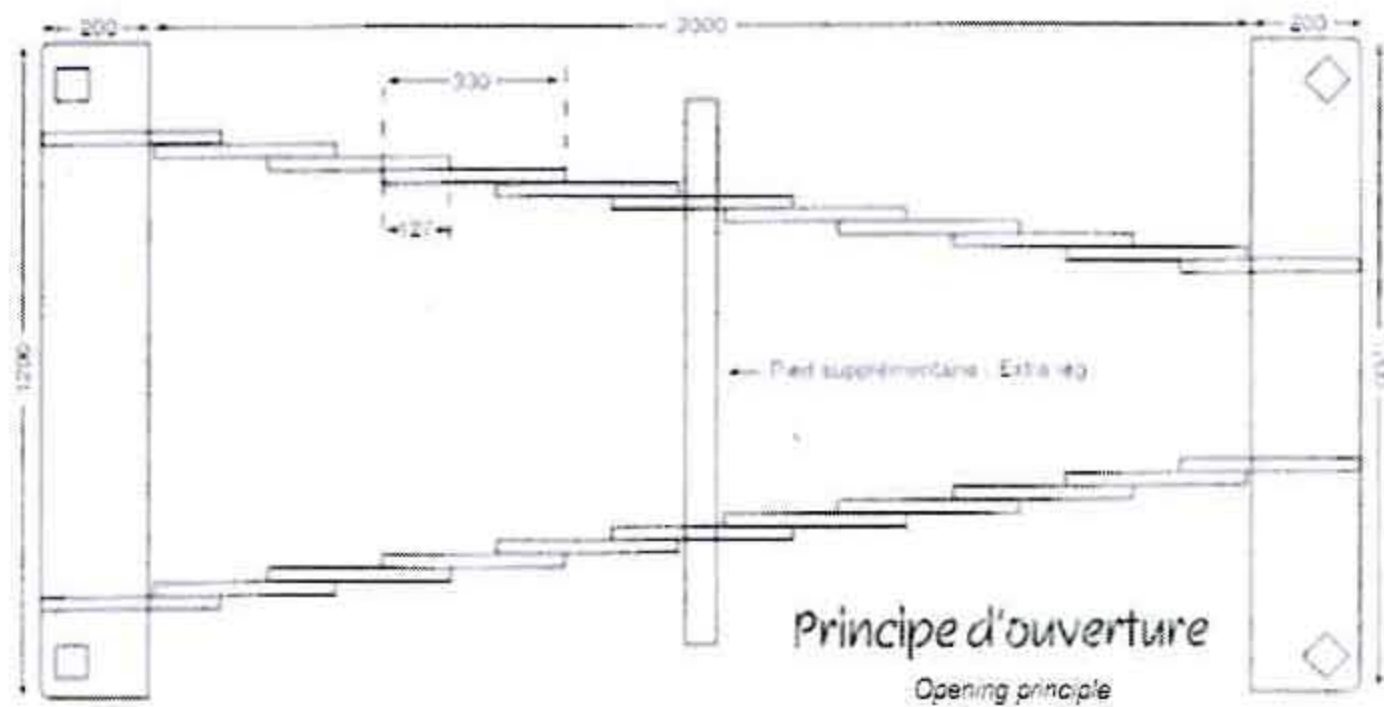
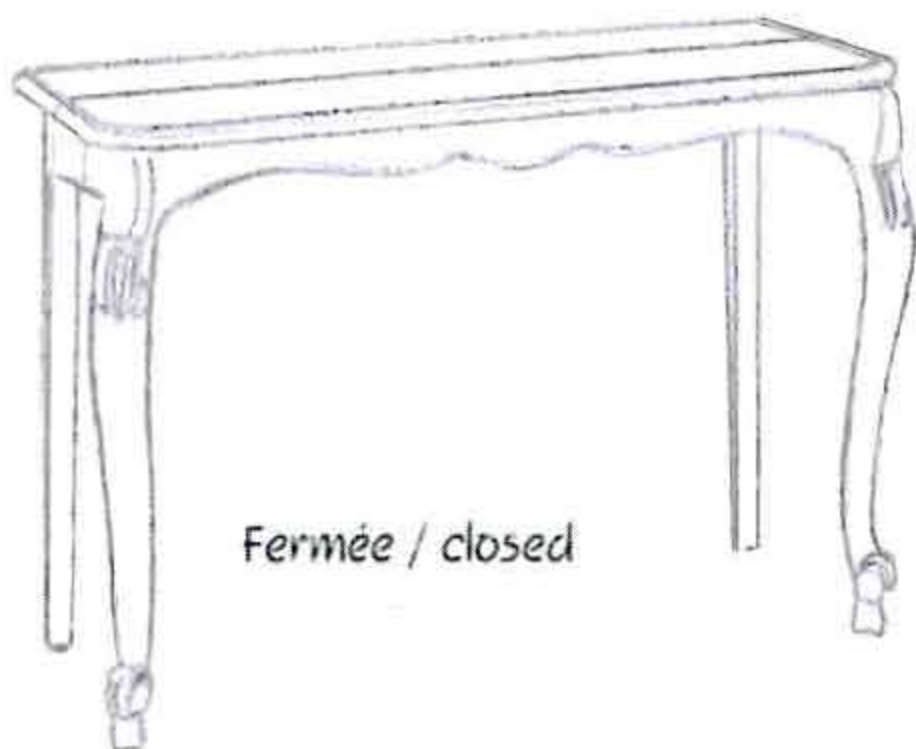


Table à pied central en forme de table à quatre pieds

Table with a central leg shaped like a four legged

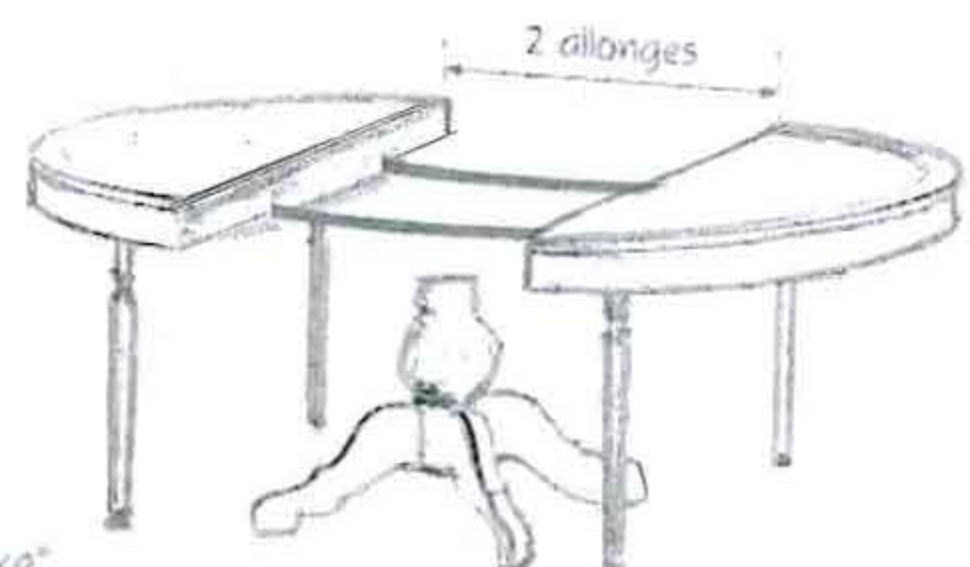
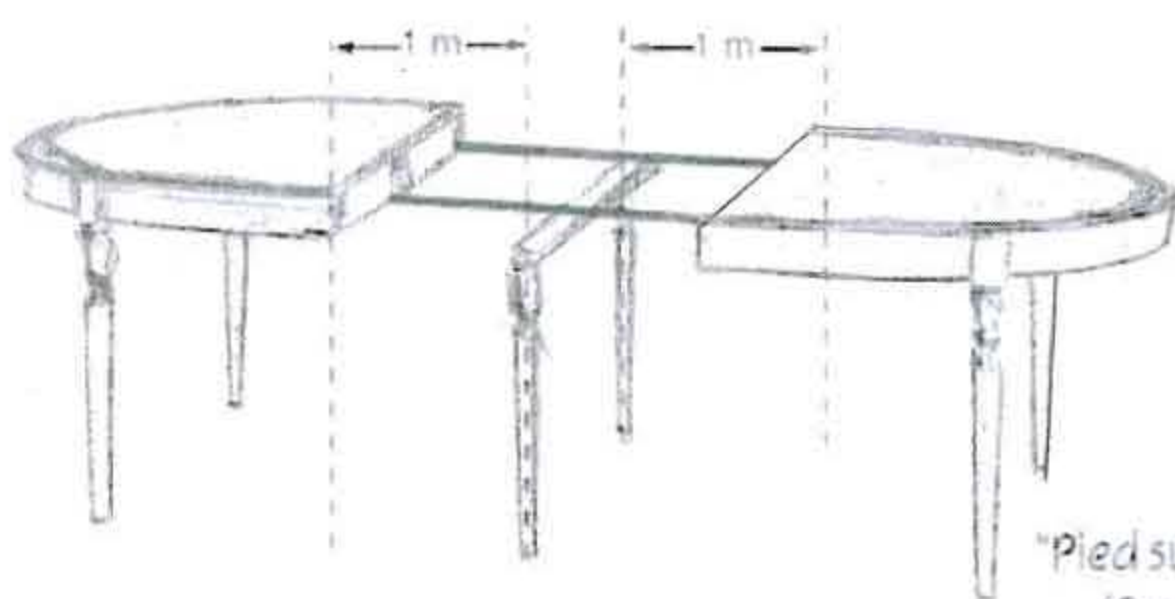


CONSOLE



PRECAUTIONS DE MONTAGE

« ASSEMBLY PRECAUTIONS »

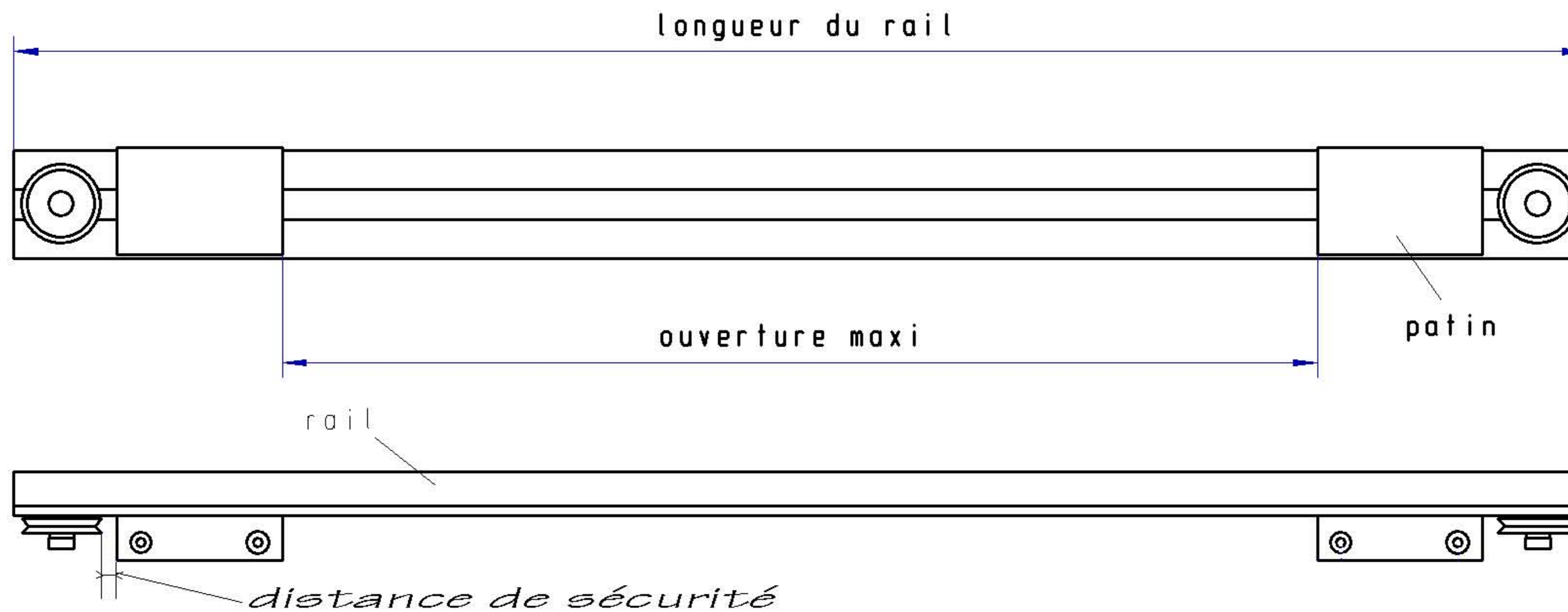


"Pied supplémentaire amovible ou fixe"
(Extra legs - removable or fixed)

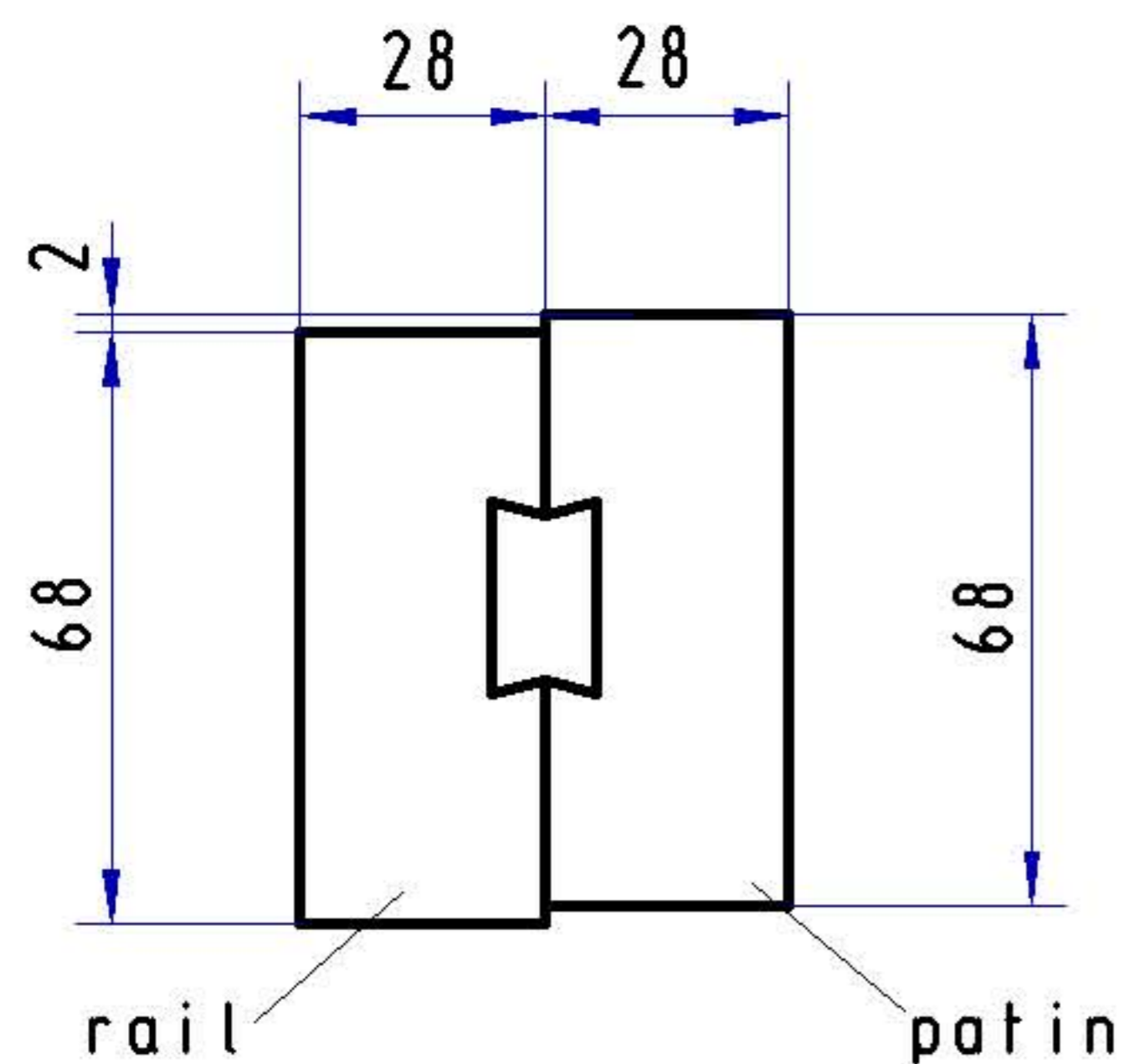
Coulisses de table console					
Longueur des lames	Nombre de lames	Ouverture	Croisement	Pieds sup	Références
330	7	1140	140		CC-330-7-1140
	9	1520	140		CC-330-7-1520
	11	1900	140	1	CC-330-11-1900
	13	2280	140	1	CC-330-13-2280

Coulisses lubrifiées en atelier

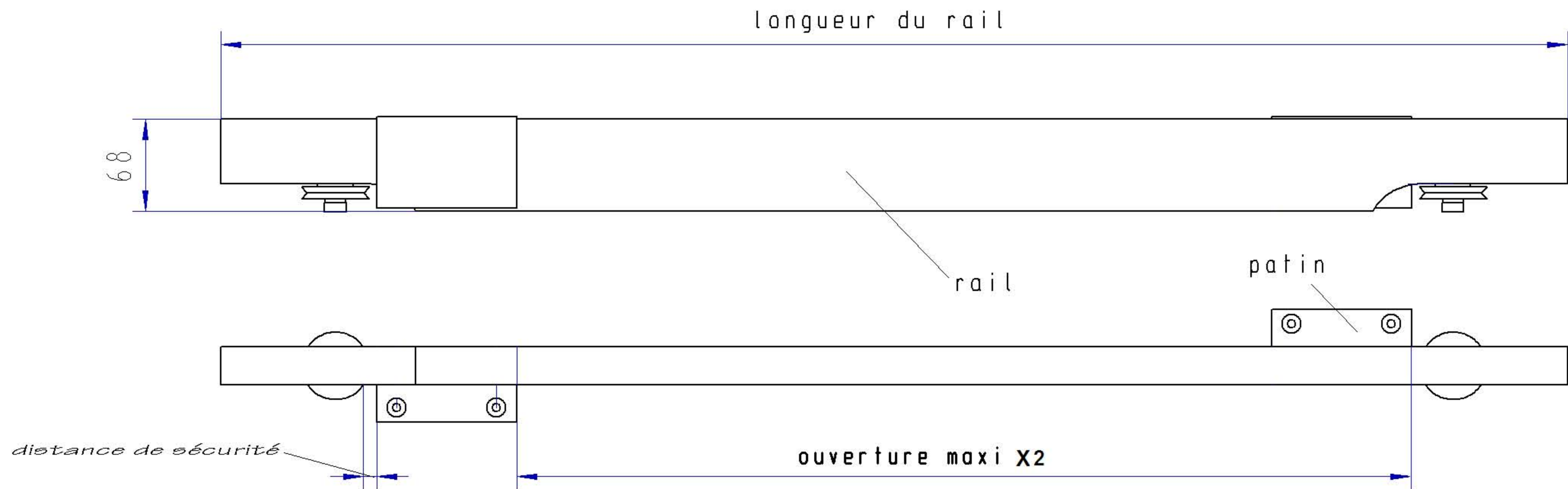
*Autres modèles sur demande
Other models available on demand*



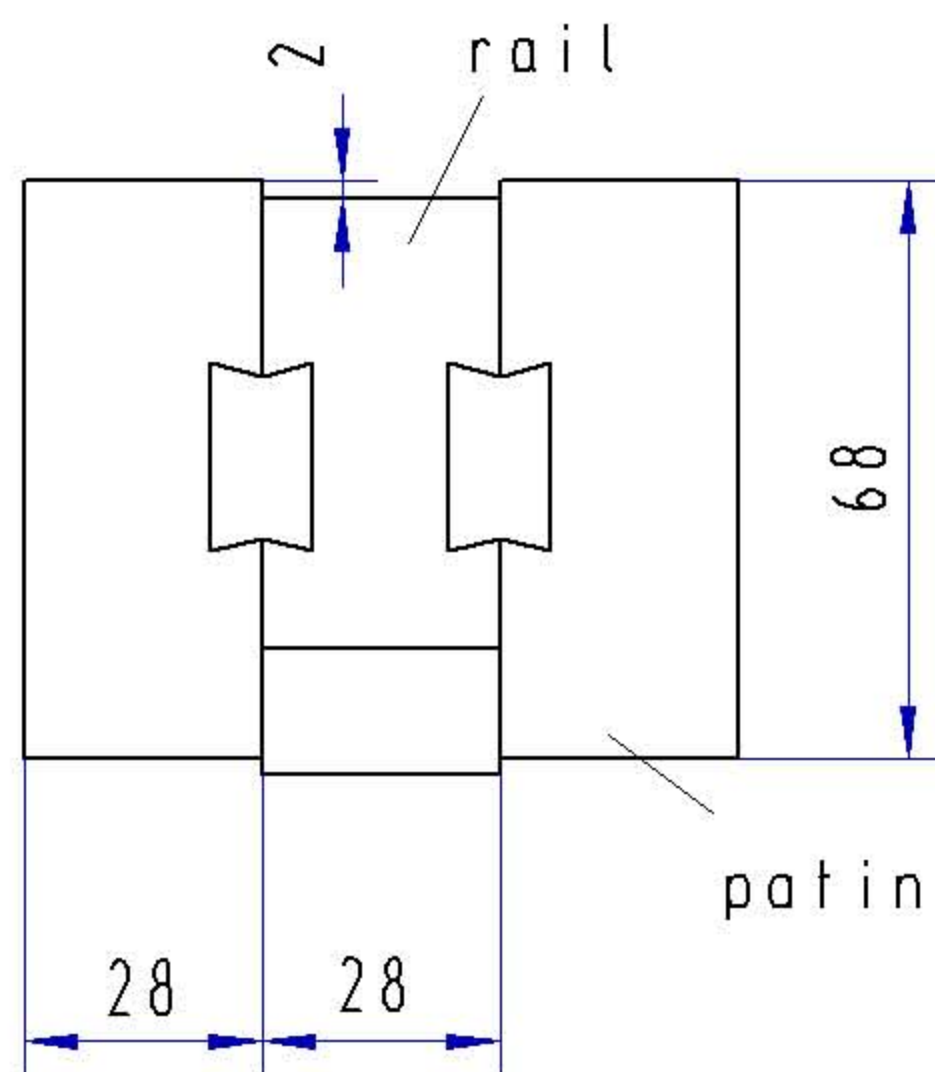
Longueur du rail	Ouverture maxi	Références
900	585	RS 900A 585
980	665	RS 980A 665
1000	685	RS 1000A 685
1200	885	RS 1200A 885
1400	1085	RS 1400A 1085
1600	1285	RS 1600A 1285
Autres modèles sur demande		
Other models available on demand		



ESAT LES ATELIERS DE LA COLMONT	
Atelier menuiserie ébénisterie ZA La Haie route de Brecé 53120 GORRON Tél : 02 43 08 41 22 Fax : 02 43 08 62 31	
Site internet : ateliers-la-colmont.com Mail : cat@ateliers-la-colmont.fr	
caracteristiques	
dessin le : 11/04/08	matière : hetre
rail de type A	



Longueur du rail	Ouverture maxi	Références
600	570	RS 600B 570
700	770	RS 700B 770
800	970	RS 800B 970
1000	1370	RS 1000B 1370
Autres modèles sur demande		
Other models available on demand		



ESAT LES ATELIERS DE LA COLMONT
 Atelier menuiserie ébénisterie
 ZA La Haie route de Brecé
 53120 GORRON
 Tél : 02 43 08 41 22 Fax : 02 43 08 62 31

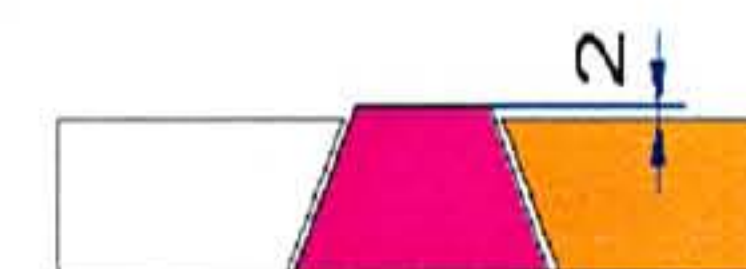
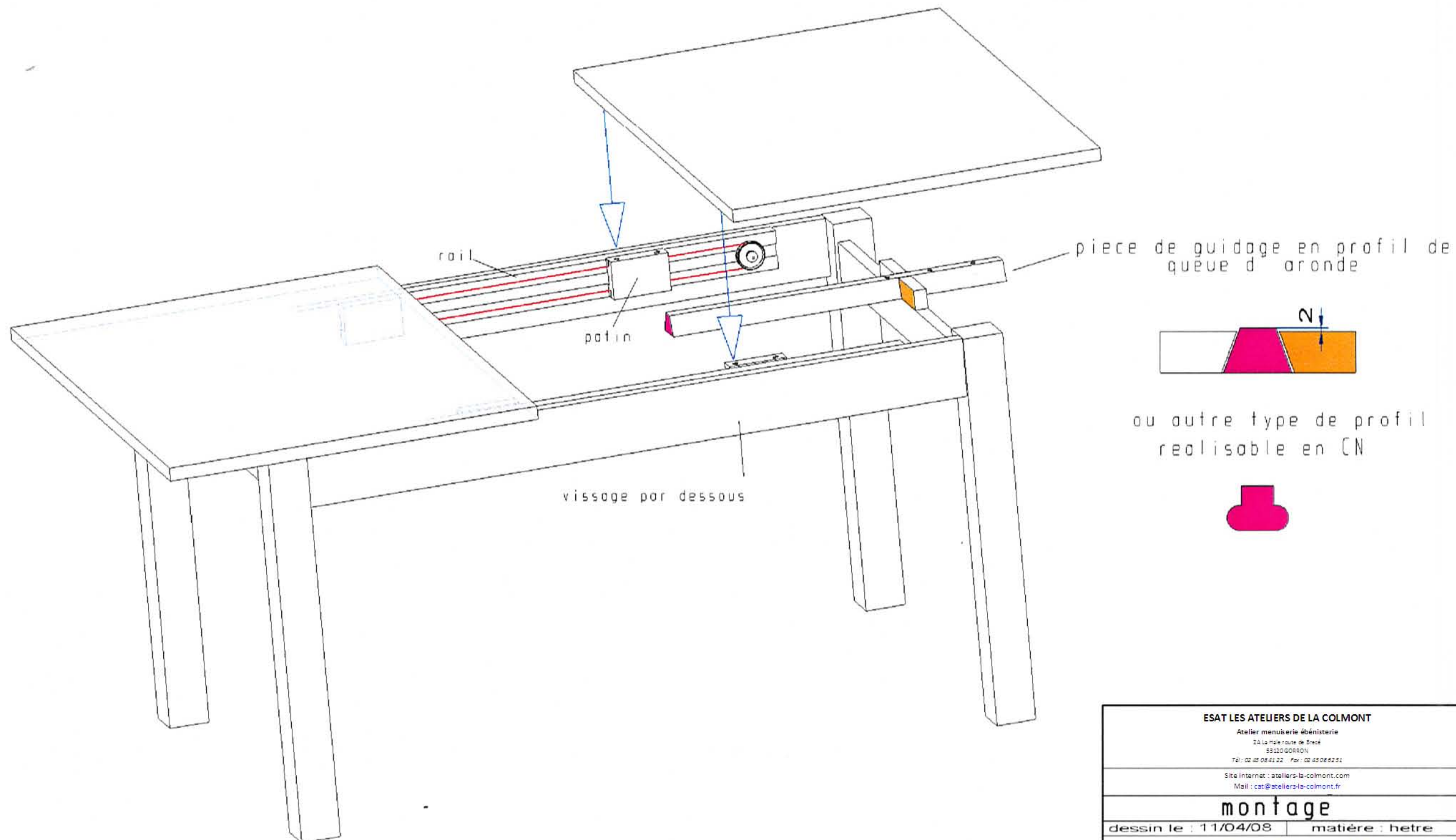
Site internet : ateliers-la-colmont.com
 Mail : cat@ateliers-la-colmont.fr

caracteristiques

dessin le : 11/04/08 matière : hetre

rail de type B

principe de montage des rails type A

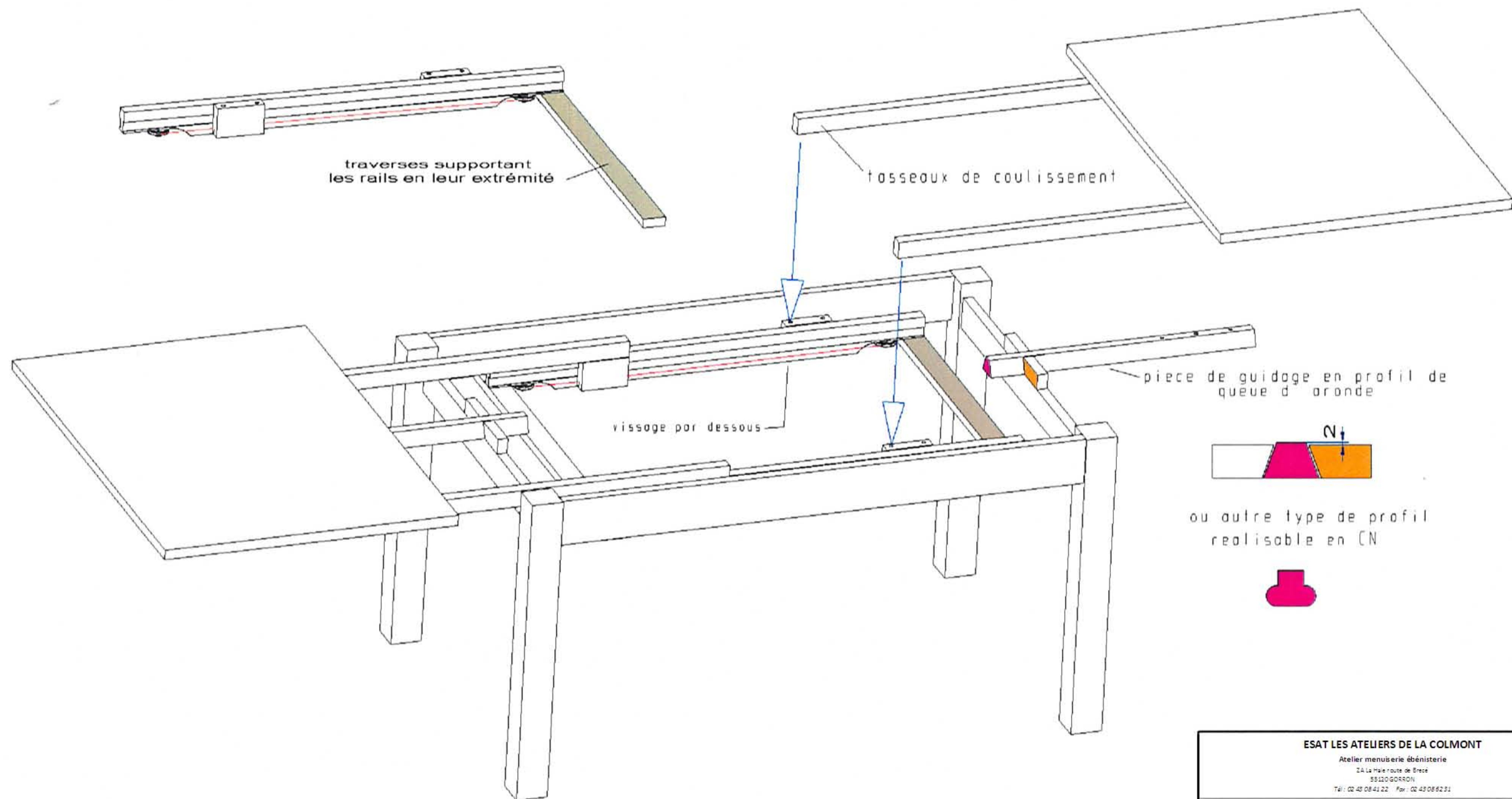


ou autre type de profil
realisable en CN



ESAT LES ATELIERS DE LA COLMONT Atelier menuiserie ébénisterie ZA La Hâle route de Brecé 55120 GORRON Tél : 02 43 08 41 22 Fax : 02 43 08 62 91	
Site internet : ateliers-la-colmont.com Mail : cat@ateliers-la-colmont.fr	
montage	
dessin le : 11/04/08	matière : hetre
rail type A	

Principe de montage des rails type B



ESAT LES ATELIERS DE LA COLMONT

Atelier menuiserie ébénisterie

2A La Halle route de Brecé

55110 GORRON

Tél : 02 43 08 41 22 Fax : 02 43 08 62 31

Site internet : ateliers-la-colmont.com

Mail : cat@ateliers-la-colmont.fr

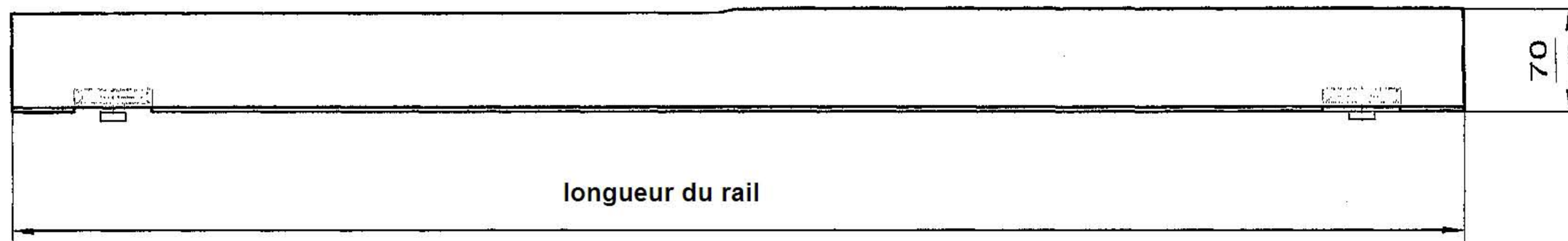
montage

dessin le : 11/04/08

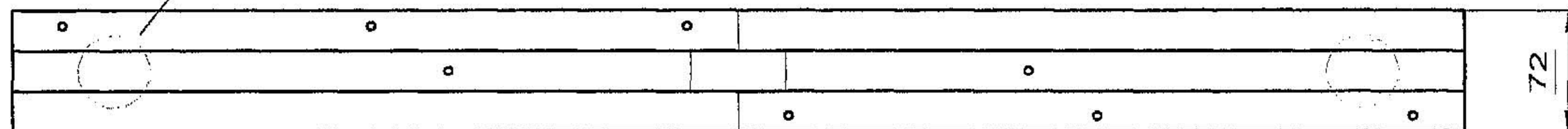
matière : hetre

rail de type B

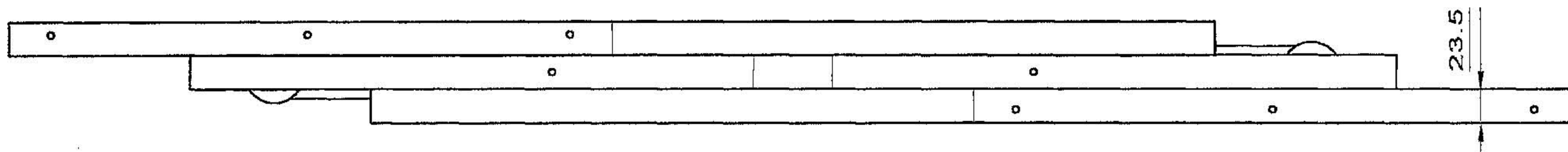
vue de coté



poulies non visibles de dessus



vues de dessus



Longueur du rail	Ouverture maxi	CROISEMENT LAME	Références
700	530	435	LO 530
800	1030	285	LO 1030
1000	1050	475	LO 1050
1000	1230	385	LO 1230
Autres modèles sur demande			
Other models available on demand			

ESAT LES ATELIERS DE LA COLMONT	
Atelier menuiserie ébénisterie ZA La Hale route de Brecé 53120 GORRON Tél : 02 43 08 41 22 Fax : 02 43 08 62 31	
Site internet : ateliers-la-colmont.com Mail : cat@ateliers-la-colmont.fr	
dessin le : 5/02/03	matière : hêtre
échelle : 0.20	poids / paire
indice : 1	
Gamme : LOZERE	